

**Abnahme-Prüfzeugnis**  
 - verstärkte Scharniere  
*test certificate*  
 - reinforced hinges

- Fertigung auf hochwertigen CNC-Maschinen,  
 4 und 5 Achsen Dreh- und Fräszentren.
    - Gildemeister CTX 400
    - Deckel DMU 50V
  - Eigene Verzahnung innen und außen.
  - Verfahrensentwicklungen
  - Sondermaschinen
- 
- *Production with high quality CNC lathe,  
 4 and 5 axle turning lathe- and milling-machine*
    - Gildemeister CTX 400
    - Deckel DMU 50V
  - *dedicated internal and external toothing*
  - *process development*
  - *special purpose machines*

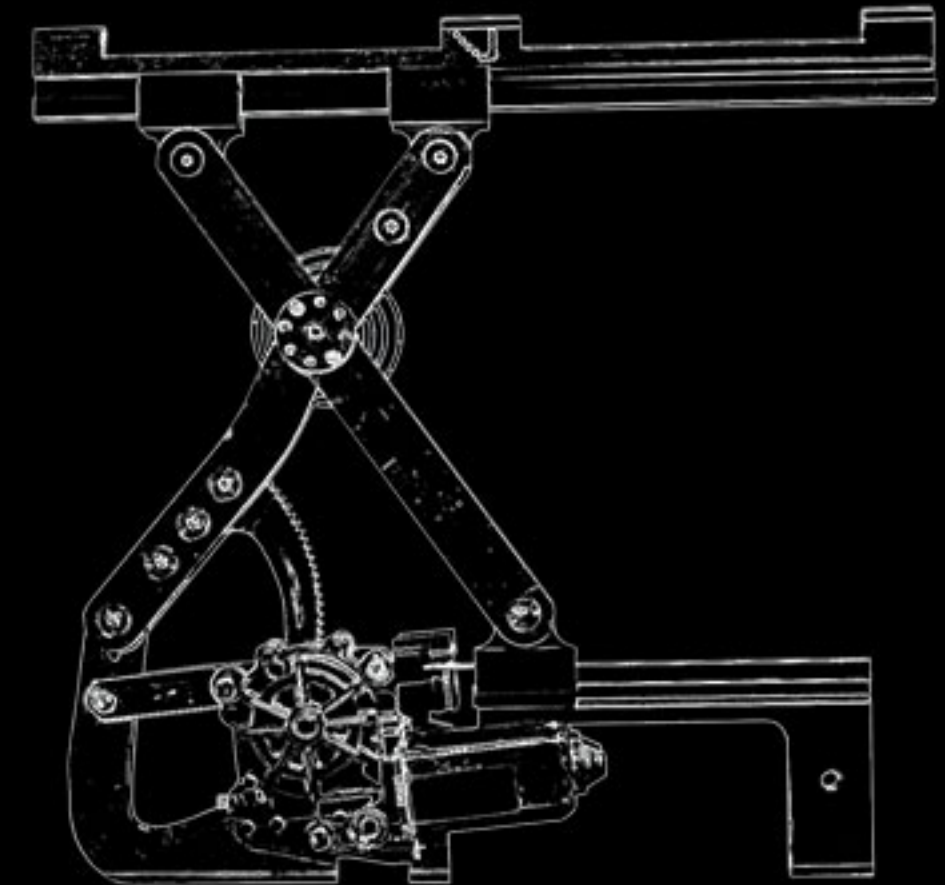


20.000 Zyklen - Prüfgewicht 160 kg  
 Bei 1200mm Türbreite nur 0,81mm Absenkung der Tür.

*20.000 Cycles - certificated weight 352.73 lb  
 On 1200mm entrance width just 0,81mm lowering of door.*



Inh. Swen Naber  
 Hekeler Straße 50 • 27804 Berne  
 Tel. 0 44 06 / 55 51 • Fax 0 44 06 / 55 52  
 www.NHPower.de • NHPower@t-online.de



**Verstärkte Scharniere**  
*reinforced hinges*

**Fensterheber**  
*window lifter*

**Antriebe**  
*drive mechanics*

**Sonderlösungen**  
*special-solutions*



## Verstärkte Scharniere *reinforced hinges*

### Toyota

Hilux  
Hiace  
LC 100  
LC 120  
LC 200

### Porsche

Cayenne

### Volkswagen

Touareg

### Audi

A8

### Maybach

### Bentley

### Rolls-Royce



Audi A8



Maybach

Antikorrosionsbeschichtung  
*anti-corrosion coating*

Prüfgewicht: 160 kg  
*certificated weight:*  
*352.73 lb*

## Leistungsstarke Fensterheber *powerful window lifter*

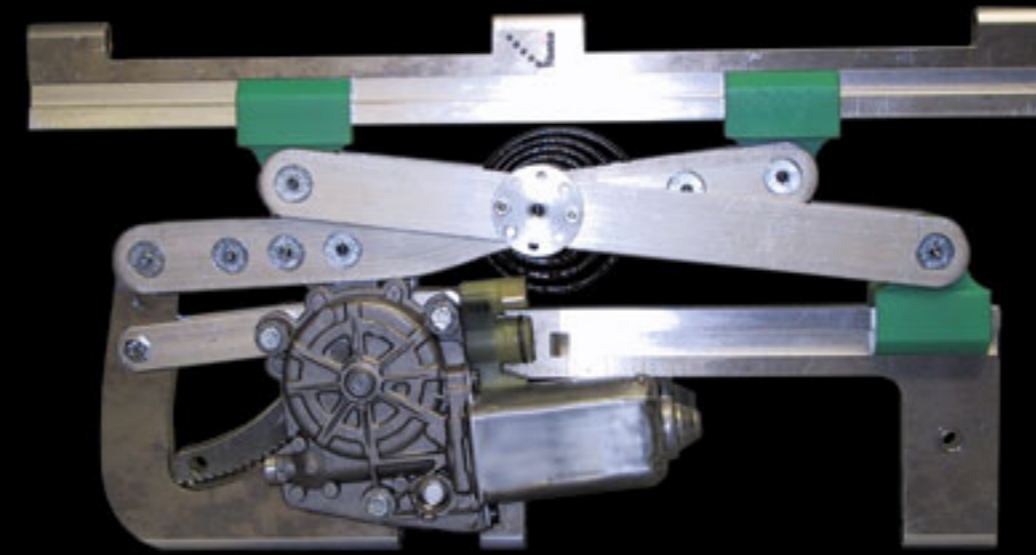


Hubkraft bis 80 kg und 280mm Hub

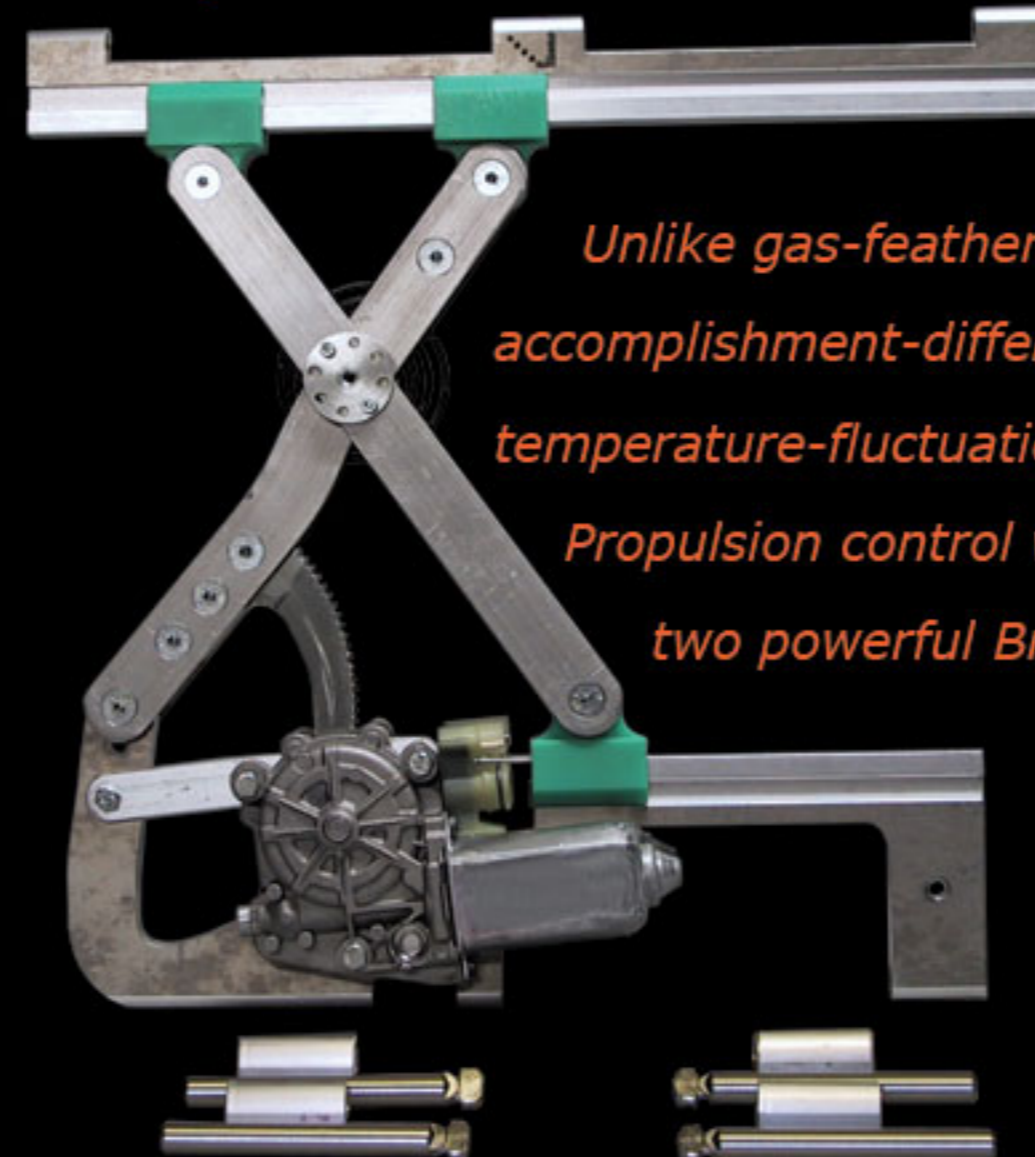
*lifting power up to 176.37 lb  
and lift 280mm*

Die Vorspannung lässt sich über  
Federn einstellen.

*The pre-tension is ended over the feathers.*



Kein Leistungsunterschied bei Temperaturschwankungen von +/- 40°C, der bei Gasfedern nicht zu vermeiden ist. Antrieb über ein oder zwei leistungsstarke Brose-Motoren.



*Unlike gas-feathers, no  
accomplishment-differences between  
temperature-fluctuations of +/- 40°C.*

*Propulsion control with one ore  
two powerful Brose-motors.*

## Sonderlösungen *special-solutions*

### Konsole

Elektrische Vorschubeinheiten für Mittelkonsolen,  
Picknicktische und Speziallösungen auf Wunsch!  
Einzel- und Kleinserienfertigung!

*Electric feet unit for central consoles,  
picnic table and special-solutions on request.  
Single part- and small batch-production!*

